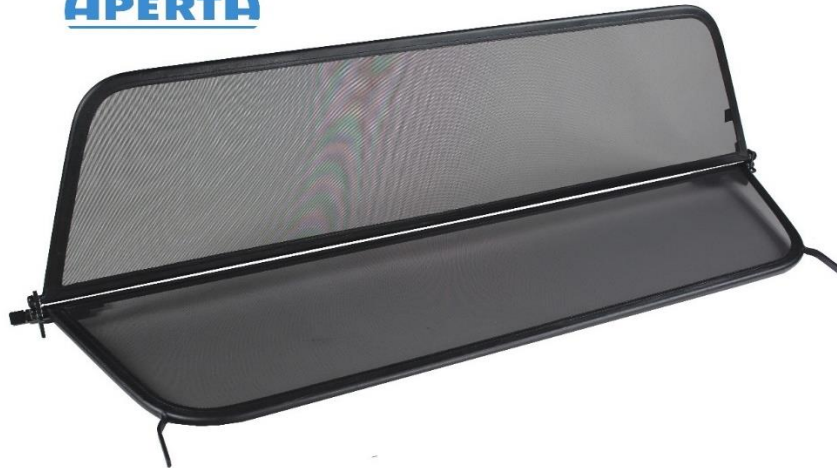




PREMIUM AFTERMARKET WIND DEFLECTORS

Bentley Continental GTC Cabriolet wind deflector installation instructions
Product No: 09.01.01



What is in the box

- 1 x Wind deflector
- 1 x Instruction manual

TIP

To make installing the wind deflector easier, open the top and move the front seats forward to have greater access to the rear seats.



PREMIUM AFTERMARKET WIND DEFLECTORS



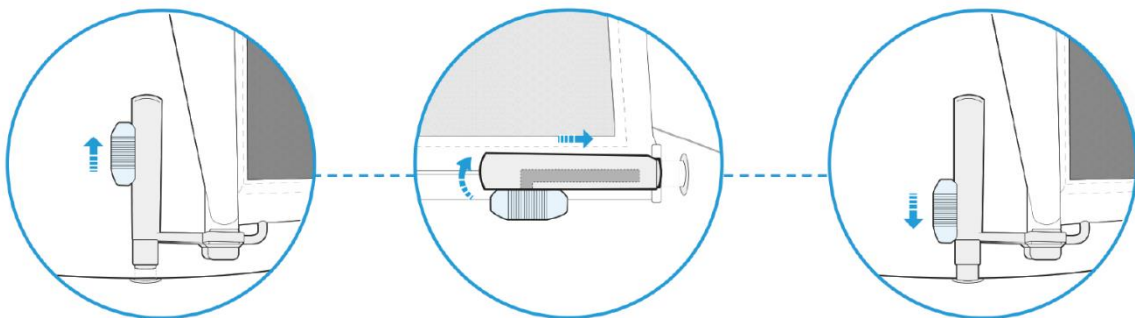
STEP 1

Insert the deflector from the front of the car and slide the rear brackets into the rear seatbelt guide. As shown below.



STEP 2.1

Extend the front pins into the mounts, in the side panel.





PREMIUM AFTERMARKET WIND DEFLECTORS



DONE!

Thank you for your purchase.
Enjoy your wind deflector.



NOTE

The vertical section can be dropped down when not in use.
The deflector can be left up when closing the top.





TÜV SÜD Automotive GmbH
Gottlieb-Daimler-Straße 7
D-70794 Filderstadt



Automotive

Nr.: 002
Hersteller: Way Automotive Products BV
Typ: Windschott

Seite 1 von 1

Gutachterliche Stellungnahme

Betreff: Windschott für Kraftfahrzeuge (Cabrio)

Antragsteller: Way Automotive Products BV
Talhoutweg 7
NL – 8171MB Vaassen
Niederlande

Aufgabe:

Die Anbringung eines Windschotts mittels Klemm bzw. Schraubvorrichtung im Innenraum hinter den Vordersitzen von Kraftfahrzeugen ist zu beurteilen.

Beispiel:



Beurteilung:

Diese Fahrzeugteile sind einem Dachgepäckträger gleichzusetzen.

Gemäß Beispielkatalog zum §19 StVZO erlischt die Betriebserlaubnis eines Fahrzeug nicht durch die Anbringung eines Windschotts (siehe Punkt 6.21 des Beispielkatalogs) weil keine Genehmigung und / oder Teilegutachten erforderlich ist.

Dies gilt für Windschotts die die Vorschriften der StVZO erfüllen.

AM-HZBW; Filderstadt, den 26. 05. 2009,



Dipl.- Ing.(FH) Schwarz