

DE – Einbauanleitung Mercedes CLK W 208

Baujahr: 1997 – 2003

Art.Nr. WSP014 EAN 4251244700560

Einbauvideo:

Benötigtes Werkzeug:

Ringschlüssel SW13



Lieferumfang:

1x Windschott WSP014

1x Montageanleitung

2x Halter

2x Winkel

2x Schraube M8 SW13

2x Abdeckkappe SW13

2x Sterngriffschraube

4x Unterlegscheibe M8



- Befestigen Sie den kleinen Winkel mit der M8-Schraube und der Unterlegscheibe am Windschott, sowohl links als auch rechts.
- Bringen Sie anschließend die Abdeckkappe an.
- Befestigen Sie die Halterungen für die Aufnahmen mit der Sternkopfschraube am Winkel.
- Setzen Sie das Windschottnetz mit der Stange in die hinteren Sicherheitsgurtlöcher ein.
- Vorne setzen Sie die Halterungen in die Aufnahmen.
- Überprüfen Sie den Sitz des Windschotts.



EN - Installation instructions Mercedes CLK W 208

Year of construction: 1997 - 2003

Item no. WSP014 EAN 4251244700560

Installation video:

Tools required:

Ring wrench SW13



Scope of delivery:

1x wind deflector WSP014

1x installation instructions

2x bracket

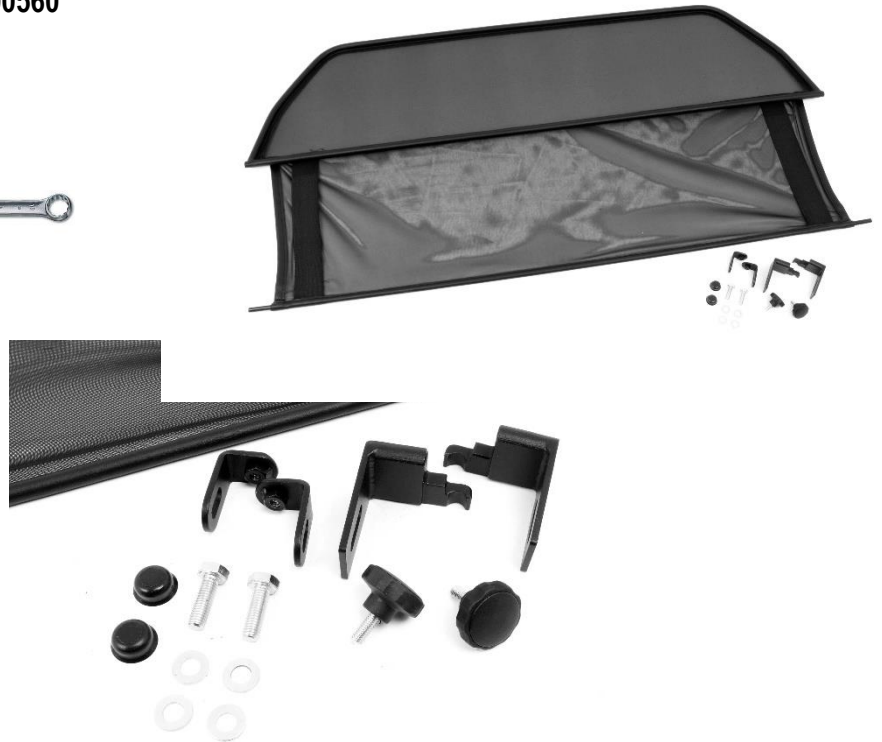
2x bracket

2x screw M8 SW13

2x cover cap SW13

2x star knob screw

4x washer M8



- Attach the small bracket to the wind deflector with the M8 screw and washer, both on the left and right.

- Then attach the cover cap.

- Attach the brackets for the mounts to the bracket using the star-head screw.

- Insert the wind deflector net with the rod into the rear seat belt holes.

- At the front, insert the brackets into the mountings.

- Check the fit of the wind deflector.

FR - Instructions de montage Mercedes CLK W 208

Année de construction : 1997 - 2003

Réf. WSP014 EAN 4251244700560

Vidéo de montage :

Outils nécessaires :

Clé à œil SW13



Contenu de la livraison :

1x pare-vent WSP014

1x instructions de montage

2x supports

2x équerres

2x vis M8 SW13

2x capuchon SW13

2x vis à poignée étoile

4x rondelle M8



- Fixez la petite équerre avec la vis M8 et la rondelle sur le pare-brise, aussi bien à gauche qu'à droite.

- Fixez ensuite le cache.

- Fixez les supports des logements à l'équerre à l'aide de la vis à tête en étoile.

- Placez le filet de pare-brise avec la barre dans les trous de la ceinture de sécurité arrière.

- À l'avant, placez les supports dans les logements.

- Vérifiez que le filet pare-vent est bien en place.

ES - Instrucciones de montaje Mercedes CLK W 208

Año de fabricación: 1997 - 2003

Nº de artículo WSP014 EAN 4251244700560

Vídeo de montaje:

Herramientas necesarias:

Llave de estrella SW13



Volumen de suministro:

1x deflector de viento WSP014

1x instrucciones de instalación

2x soporte

2x soporte

2x tornillo M8 SW13

2x tapa SW13

2x tornillo estrella

4x arandela M8



- Fije el soporte pequeño al deflector de viento con el tornillo M8 y la arandela, tanto a la izquierda como a la derecha.

- A continuación, coloque la tapa.

- Fije los soportes para las fijaciones al soporte con el tornillo de cabeza de estrella.

- Introduzca la red del deflector de viento con la varilla en los orificios del cinturón de seguridad trasero.

- Introduzca los soportes en las fijaciones de la parte delantera.

- Compruebe el ajuste del deflector de viento.

IT - Istruzioni di montaggio Mercedes CLK W 208

Anno di costruzione: 1997 - 2003

Codice articolo WSP014 EAN 4251244700560

Video di installazione:

Attrezzi necessari:

Chiave ad anello SW13



Contenuto della fornitura:

1x paravento WSP014

1x istruzioni di montaggio

2x staffa

2x staffa

2x vite M8 SW13

2x tappo di copertura SW13

2x vite manopola a stella

4x rondella M8



- Fissare la staffa piccola al deflettore con la vite e la rondella M8, sia a sinistra che a destra.
- Quindi fissare il coperchio.
- Fissare le staffe per i supporti alla staffa con la vite a stella.
- Inserire la rete frangivento con l'asta nei fori delle cinture di sicurezza posteriori.
- Inserire le staffe nei supporti anteriori.
- Controllare l'adattamento del deflettore.

DK - Monteringsvejledning Mercedes CLK W 208

Byggeår: 1997 - 2003

Varenummer WSP014 EAN 4251244700560

Video om montering:

Nødvendigt værktøj:

Ringgaffelnøgle SW13



Leveringsomfang:

1x vindafviser WSP014

1x monteringsvejledning

2x beslag

2x beslag

2x skrue M8 SW13

2x dækhætte SW13

2x stjerneknopskrue

4x spændeskive M8



- Fastgør det lille beslag til vindafviseren med M8-skruen og -skiven, både til venstre og højre.

- Sæt derefter dækslet på.

- Fastgør beslagene til holderne til beslaget med stjerneskruen.

- Sæt vindafvisernet med stangen ind i de bageste selehuller.

- Sæt beslagene ind i holderne foran.

- Kontrollér, at vindafviseren passer.

SE - Monteringsanvisning Mercedes CLK W 208

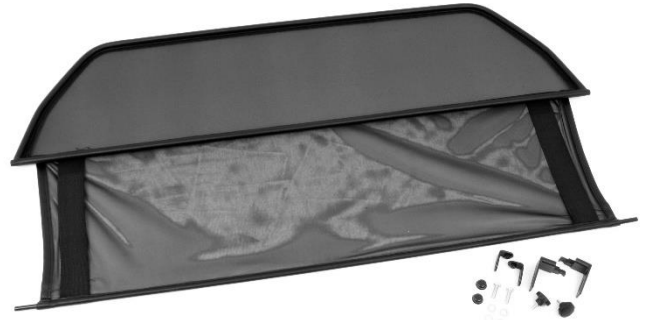
Tillverkningsår: 1997 - 2003

Art.nr. WSP014 EAN 4251244700560

Video om monteringen:

Verktyg som krävs:

Ringnyckel SW13



Omfattning av leveransen:

1x vindavvisare WSP014

1x monteringsanvisning

2x konsol

2x konsol

2x skruv M8 SW13

2x täcklock SW13

2x stjärnvredsskruv

4x bricka M8



- Fäst det lilla fästet på vindavvisaren med M8-skruven och brickan, både till vänster och höger.

- Sätt sedan fast täcklocket.

- Fäst konsolerna för fästena i konsolen med hjälp av stjärnskruven.

- För in vindavvisarnätet med stången i de bakre säkerhetsbälteshålen.

- Sätt i konsolerna i fästena framtill.

- Kontrollera vindavvisarens passform.

NL - Montagehandleiding Mercedes CLK W 208

Bouwjaar: 1997 - 2003

Artikelnummer WSP014 EAN 4251244700560

Installatievideo:

Vereist gereedschap:

Ringsleutel SW13



Leveringsomvang:

1x winddeflector WSP014

1x montagehandleiding

2x beugel

2x beugel

2x schroef M8 SW13

2x afdekkap SW13

2x stervormige knopschroef

4x sluitring M8



- Bevestig de kleine beugel aan de wir rechts.

- Bevestig vervolgens de afdekkap.

- Bevestig de beugels voor de steunen aan de beugel met de stervormige schroef.

- Steek het windgeleidingsnet met de stang in de gaten voor de veiligheidsgordels achter.

- Steek de beugels in de steunen aan de voorkant.

- Controleer de pasvorm van de winddeflector.